



# Ihr CNC – Zerspanungsspezialist in der Großteile- bearbeitung

**Drehen** bis  $\varnothing 2500$  mm

**Fräsen** bis  $\varnothing 4000 \times 2500$  mm

**Montage** von Baugruppen bis 5t

[www.zebo.li](http://www.zebo.li)

DIE ZEBO

DREHTECHNIK

FRÄS- UND BOHRTECH-

SONDER- UND MONTAGETECHNIK

## UNSER LEISTUNGSSPEKTRUM

Die „ZEBO“ ist spezialisiert auf die spanabhebende Bearbeitung von Maschinenbauteilen unterschiedlichster Werkstoffe, sowohl von Einzelteilen als auch von kleineren und mittleren Serien als Zulieferer für Unternehmen verschiedener Branchen, wie dem Maschinenbau, Werkzeugbau, Apparatebau, Sondermaschinenbau, etc.

- Neben dem **Schwerpunkt der Dreh-, Bohr- und Fräs-technik** bietet die ZEBO auch die Montage komplexer Baugruppen bis **5000 kg** an.
- **Zertifiziert nach DIN ISO 9001** fertigt die ZEBO Maschinenbauteile bis zu 5000 kg.
- Als **Systemlieferant** bietet die ZEBO auf Kundenwunsch die Komplettabwicklung inkl. Materialbeschaffung, Veredelung etc. an.
- Die **Leistungspalette** reicht von der einfachen Bearbeitung bis hin zur Mitentwicklung von Systemteilen und Fertigungsverfahren.
- Mit präziser Technik und den vielen Bearbeitungsmöglichkeiten der ZEBO, gewährleistet ein erfahrenes und qualifiziertes Team an Mitarbeitern eine umfassende **Lohnbearbeitung aus einer Hand**.



## DREHEN

Wir drehen mit CNC-Maschinen und mit konventioneller Technik. Drehbearbeitungen sind sowohl horizontal als auch vertikal möglich. Die maximale Drehkapazität liegt bei  $\varnothing 2500 \times 1800$  mm.



**DIE ZEBO**

**DREHTECHNIK**

**FRÄS- UND BOHRTECHNIK**

**SONDER- UND MONTAGETECHNIK**



## **FRÄSEN / BOHREN**

Wir fräsen mit CNC-Maschinen und auch konventionell. Die maximale Fräskapazität liegt bei  
L: 4000 x B: 2500 x H: 1200 mm.

Wir bohren Rohrplatten bis zu  $\varnothing$  2500 mm.

## **MONTAGETECHNIK**

Wir montieren komplexe Baugruppen mit Stückgewichten bis zu 5 Tonnen.

# ZEBO IM WANDEL

## Unser Firmenprofil

Die ZEBO Zerspanungstechnik Bodensee GmbH entstand durch eine Ausgliederung der „Mechanischen Fertigung“ der Axima Refrigeration GmbH Lindau. Vor dem Betriebsübergang war die „Mechanische Fertigung“ der Axima Lindau (vormals Sulzer Escher Wyss) bereits seit über 30 Jahren in der Lohnbearbeitungsbranche tätig. Seit 01.10.2004 fertigt die ZEBO als eigenständige Gesellschaft, mit einem erfahrenen Stamm von Mitarbeitern, mechanisch bearbeitete Komponenten als Lohnbearbeiter. Gestützt auf großem Know-how und langjährigen Kundenbeziehungen beliefert die ZEBO Kunden im süddeutschen Raum, in Österreich und in der Schweiz. Am 01.01.2007 bezog die ZEBO ihre neuen Betriebsräume im Gewerbegebiet Schwätzen in Weißenberg. Auf rund 1.800m<sup>2</sup> produziert und montiert die ZEBO Maschinenkomponenten.

### Die ZEBO – ein starkes Team mit Tradition

1921 – 1972	Escher Wyss Lindau
1972 – 2000	Sulzer Escher Wyss Lindau
2001 – 2004	Axima Refrigeration GmbH
ab 2004	ZEBO in den alten Hallen in der Kemptener Straße
2006	Der Neubau entsteht
2006/2007	Der Umzug ins Gewerbegebiet Schwätzen/Weißenberg
2014	10 Jahre Selbstständigkeit
2019	15 Jahre Selbstständigkeit



## Drehtechnik Vertikal



DREHTECHNIK

FRÄS- UND BOHRTECHNIK

SONDER- UND MONTAGETECHNIK

## Drehtechnik Horizontal



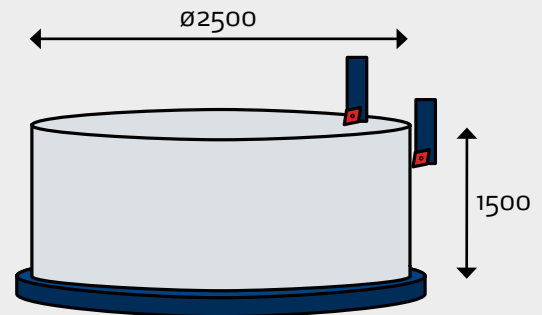
BOEHRINGER DUS 800

# MASCHINENLISTE – WERKSTATTVIEW

## Drehtechnik Vertikal

CNC- und konventionel Drehen  
bis zu  $\varnothing$  2500 x 1500 mm

Darstellung:  
max. Werkstückgröße



- CNC-Karusselldrehmaschine  
TOPPER TVL- DCM 2600  
 $\varnothing$  2000 x 1250 mm  
mit C-Achse und angetriebenen  
Werkzeugen



- Karusselldrehmaschine FRORIEP  
Digitalanzeige  
 $\varnothing$  2500 x 1500 mm



- CNC-Karusselldrehmaschine  
FREMTAS  
Fagor Steuerung  
Capto Werkzeugwechselsystem  
 $\varnothing$  1600 x 1000 mm

**NEU**



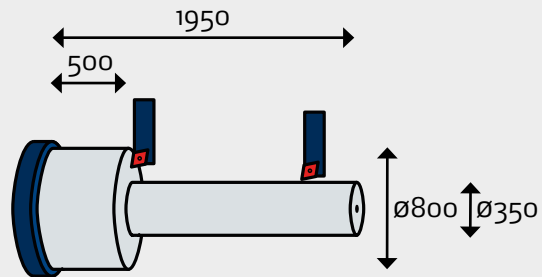
# MASCHINENLISTE – WERKSTATTVIEW

## Drehtechnik Horizontal

CNC- und konventionel Drehen

bis zu  $\varnothing 800 \times 500$  mm  
oder  $\varnothing 350 \times 1950$  mm

Darstellung:  
max. Werkstückgrößen



- CNC-Zyklendrehmaschine  
BOEHRINGER DUS800  
 $\varnothing 850 \times 1950$  mm



- CNC-Drehmaschine  
DMG MORI CTX beta 800  
 $\varnothing 500 \times 850$  mm Drehlänge  
angetriebene Werkzeuge  
12 fach Revolver  
C + Y Achse



- CNC-Zyklendrehmaschine  
BOEHRINGER DUS560  
 $\varnothing 560 \times 1500$  mm



# MASCHINENLISTE – WERKSTATTVIEW

## Drehtechnik

- CNC-Drehmaschine  
GILDEMEISTER CTX 600  
Ø 600 x 1000 mm



- CNC-Drehmaschine  
BOEHRINGER VDF315  
Ø 480 x 1000 mm



- 3x CNC-Drehmaschine GILDEMEISTER  
CTX 400  
D 400 x 600



- Drehmaschine VDF BOEHRINGER  
konventionell  
Ø 420 x 1500 mm





## Frästechnik Vertikal und Horizontal



FRÄS- UND BOHRTECHNIK

SONDER- UND MONTAGETECHNIK

## Frästechnik Vertikal



VISION WIDE

# MASCHINENLISTE – WERKSTATTVIEW

## Frästechnik

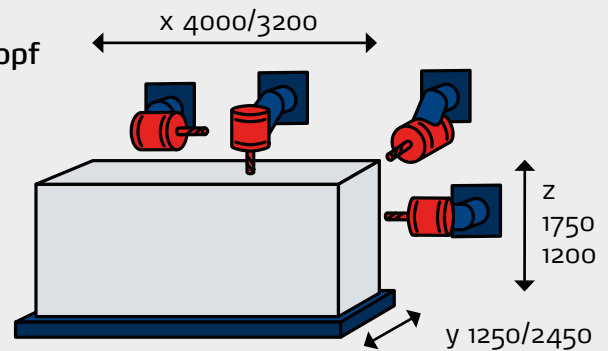
### CNC-Fräsen 5-Achs mit Schwenkkopf

x4000 / y1250 / z1750 mm

Schwenkkopf vertikal/horizontal

x3200 / y2450 / z1200 mm

Fräskopf vertikal



- CNC-Horizontal/Vertikal  
Bearbeitungszentrum KIHEUNG KNC  
U 1250 mit Automatik-Fräskopf  
2,5° x 1,0°  
X = 4000, Y = 1250, Z = 1750



- CNC-Vertikal-Bearbeitungszentrum  
VTEC  
X = 3200, Y = 2450, Z = 1200



- CNC-Vertikal-Bearbeitungszentrum  
PINNACLE  
X = 2000, Y = 850, Z = 900



## MASCHINENLISTE – WERKSTATTVIEW

### Frästechnik

- CNC-Vertikal-Bearbeitungszentrum  
PINNACLE QV 209  
X = 2000, Y = 950, Z = 900



- CNC-Vertikal-Bearbeitungszentrum  
PINNACLE  
X = 1200, Y = 600, Z = 500



- NC-Fräsmaschine MAHO  
X = 800, Y = 500, Z = 500



- Universalfräsmaschine RECKER-  
MANN  
X = 1150, Y = 300, Z = 400



# MASCHINENLISTE – WERKSTATTVIEW

## Sondermaschinen

### Schleiftechnik

- ELBS NC-Schleifmaschine  
X = 1200, Y = 500



### Bohrtechnik

- Radialbohrmaschine KOLB  
X = 2000, Y = 2000
- Radialbohrmaschine DONAU  
X = 1000, Y = 500



### Räumtechnik

- NC-Nutzenziehmaschine  
LEISTRITZ-POLYMAT  
Nutenbreite: 6–50 mm  
Bohrungsdurchmesser: 17–230 mm  
Ziehlänge: 400 mm  
Tisch: 1060 x 900 mm



### Sägen

- Sägezuschnitte  
bis  $\varnothing 300 \times 6000$  mm Länge  
Missler Säge  
Vollautomatischer Vorschub





# MASCHINENLISTE – WERKSTATTVIEW

## Montagetechnik

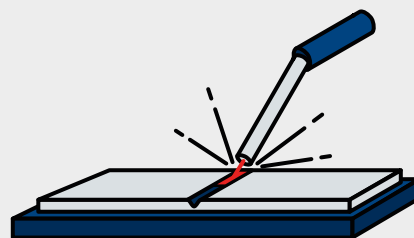
- Wir montieren komplexe Baugruppen mit Stückgewichten bis zu 5 Tonnen



## in Kooperation Schweißtechnik

### Schweißtechnik

Qualifizierter Schweissfachbetrieb für Druckbehälter und Rohrleitungsbau. Zulassung nach AD HP-O, ASME IX und Sonderwerkstoffe.



# GROSS. FLEXIBEL. KOMPETENT.

**Testen Sie uns und fragen Sie an!**

Kontakt: Bernd Wucher, Geschäftsführer ZEBO

Tel. 08389 929929 - 0 · E-Mail: info@zebo.li

## **DIE ZEBO – IHR AUFTRAGSFERTIGER VON EINZEL- UND SERIENTEILEN**

- Fertigung nach DIN ISO 9001-2015
- CAD, BDE und ERP-unterstützte Fertigung
- Materialbeschaffung mit Materialzeugnissen auf Wunsch
- Sägezuschnitte bis  $\varnothing$  300mm
- Bearbeitung von allen zerspanbaren Werkstoffen durch Drehen, Bohren, Fräsen, Schleifen und Räumen
- Montage vom komplexen Bauteilen nach Stückliste
- Abwicklung von sämtlichen Oberflächen-, Wärmebehandlungen und Zwischenbearbeitungen
- Protokollierte Fertigungsabläufe mit Qualitätsgarantie und Maßprotokollen
- Höchste Flexibilität und Termintreue
- Offene und transparente Kommunikation zum Kunden

**... ES BLEIBT SPAN(N)END!**



**ZEBO**

ZERSPANNUNGSTECHNIK  
BODENSEE

**ZEBO Zerspanungstechnik Bodensee GmbH**

Hinter der Sage 6-8

88138 Weiensberg

Tel. 08389 929929 - 0

Fax 08389 929929 - 29

info@zebo.li

www.zebo.li



**ZEBO**

ZERSPANNUNGSTECHNIK  
BODENSEE

www.zebo.li