

DIE ZEBO

DREHTECHNIK

FRÄS- UND BOHRTECH-

SONDER- UND MONTAGETECHNIK



ZEBO

ZERSpanungSTECHNIK
BODENSEE

Ihr CNC- Zerspanungsspezialist in der Großteile- bearbeitung

Drehen bis \varnothing 2500 mm

Fräsen bis \varnothing 4000 x 2500 mm

Montage von Baugruppen bis 5t

www.zebo.li

UNSER LEISTUNGSSPEKTRUM

Die „ZEBO“ ist spezialisiert auf die spanabhebende Bearbeitung von Maschinenbauteilen unterschiedlichster Werkstoffe, sowohl von Einzelteilen als auch von kleineren und mittleren Serien als Zulieferer für Unternehmen verschiedener Branchen, wie dem Maschinenbau, Werkzeugbau, Apparatebau, Sondermaschinenbau, etc.

- Neben dem **Schwerpunkt der Dreh-, Bohr- und Fräs-technik** bietet die ZEBO auch die Montage komplexer Baugruppen bis **5000 kg** an.
- **Zertifiziert nach DIN ISO 9001** fertigt die ZEBO Maschinenbauteile bis zu 5000 kg.
- Als **Systemlieferant** bietet die ZEBO auf Kundenwunsch die Komplettabwicklung inkl. Materialbeschaffung, Veredelung etc. an.
- Die **Leistungspalette** reicht von der einfachen Bearbeitung bis hin zur Mitentwicklung von Systemteilen und Fertigungsverfahren.
- Mit präziser Technik und den vielen Bearbeitungsmöglichkeiten der ZEBO, gewährleistet ein erfahrenes und qualifiziertes Team an Mitarbeitern eine umfassende **Lohnbearbeitung aus einer Hand**.



DREHEN

Wir drehen mit CNC-Maschinen und mit konventioneller Technik. Drehbearbeitungen sind sowohl horizontal als auch vertikal möglich. Die maximale Drehkapazität liegt bei $\varnothing 2500 \times 1800$ mm.



DIE ZEBO

DREHTECHNIK

FRÄS- UND BOHRTECHNIK

SONDER- UND MONTAGETECHNIK



FRÄSEN / BOHREN

Wir fräsen mit CNC-Maschinen und auch konventionell. Die maximale Fräskapazität liegt bei
L: 4000 x B: 2500 x H: 1200 mm.

Wir bohren Rohrplatten bis zu \varnothing 2500 mm.

MONTAGETECHNIK

Wir montieren komplexe Baugruppen mit Stückgewichten bis zu 5 Tonnen.

ZEBO IM WANDEL

Unser Firmenprofil

Die ZEBO Zerspanungstechnik Bodensee GmbH entstand durch eine Ausgliederung der „Mechanischen Fertigung“ der Axima Refrigeration GmbH Lindau. Vor dem Betriebsübergang war die „Mechanische Fertigung“ der Axima Lindau (vormals Sulzer Escher Wyss) bereits seit über 30 Jahren in der Lohnbearbeitungsbranche tätig. Seit 01.10.2004 fertigt die ZEBO als eigenständige Gesellschaft, mit einem erfahrenen Stamm von Mitarbeitern, mechanisch bearbeitete Komponenten als Lohnbearbeiter. Gestützt auf großem Know-how und langjährigen Kundenbeziehungen beliefert die ZEBO Kunden im süddeutschen Raum, in Österreich und in der Schweiz. Am 01.01.2007 bezog die ZEBO ihre neuen Betriebsräume im Gewerbegebiet Schwätzen in Weißenberg. Auf rund 1.800m² produziert und montiert die ZEBO Maschinenkomponenten.

Die ZEBO – ein starkes Team mit Tradition

1921 – 1972	Escher Wyss Lindau
1972 – 2000	Sulzer Escher Wyss Lindau
2001 – 2004	Axima Refrigeration GmbH
ab 2004	ZEBO in den alten Hallen in der Kemptener Straße
2006	Der Neubau entsteht
2006/2007	Der Umzug ins Gewerbegebiet Schwätzen/Weißenberg
2014	10 Jahre Selbstständigkeit
2019	15 Jahre Selbstständigkeit



Drehtechnik Vertikal



Drehtechnik Horizontal



DREHTECHNIK

FRÄS- UND BOHRTECHNIK

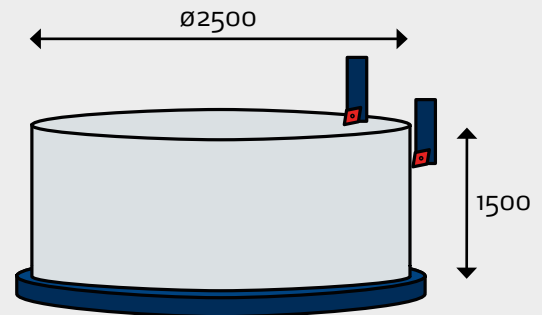
SONDER- UND MONTAGETECHNIK

MASCHINENLISTE – WERKSTATTVIEW

Drehtechnik Vertikal

CNC- und konventionel Drehen
bis zu \varnothing 2500 x 1500 mm

Darstellung:
max. Werkstückgröße



- CNC-Karusselldrehmaschine
TOPPER TVL- DCM 2600
 \varnothing 2000 x 1250 mm
mit C-Achse und angetriebenen
Werkzeugen



- Karusselldrehmaschine FRORIEP
Digitalanzeige
 \varnothing 2500 x 1500 mm



- Karusselldrehmaschine SCHIESS
Digitalanzeige
 \varnothing 1250 x 1000 mm



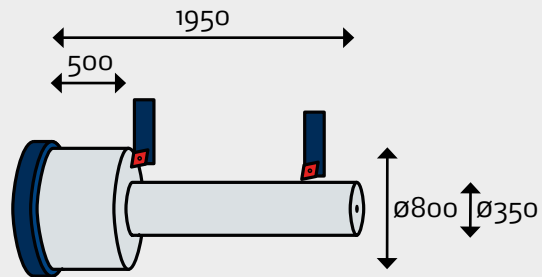
MASCHINENLISTE – WERKSTATTVIEW

Drehtechnik Horizontal

CNC- und konventionel Drehen

bis zu $\varnothing 800 \times 500$ mm
oder $\varnothing 350 \times 1950$ mm

Darstellung:
max. Werkstückgrößen



- CNC-Zyklendrehmaschine
BOEHRINGER DUS800
 $\varnothing 850 \times 1950$ mm



- CNC-Drehmaschine
DMG MORI CTX beta 800
 $\varnothing 500 \times 850$ mm Drehlänge
angetriebene Werkzeuge
12 fach Revolver
C + Y Achse



- CNC-Zyklendrehmaschine
BOEHRINGER DUS560
 $\varnothing 560 \times 1500$ mm



MASCHINENLISTE – WERKSTATTVIEW

Drehtechnik

- CNC-Drehmaschine
GILDEMEISTER CTX 600
Ø 600 x 1000 mm



- CNC-Drehmaschine
BOEHRINGER VDF315
Ø 480 x 1000 mm



- 3x CNC-Drehmaschine GILDEMEISTER
CTX 400
D 400 x 600



- Drehmaschine VDF BOEHRINGER
konventionell
Ø 420 x 1500 mm



Frästechnik Vertikal und Horizontal



FRÄS- UND BOHRTECHNIK

SONDER- UND MONTAGETECHNIK

Frästechnik Vertikal



VISION WIDE

MASCHINENLISTE – WERKSTATTVIEW

Frästechnik

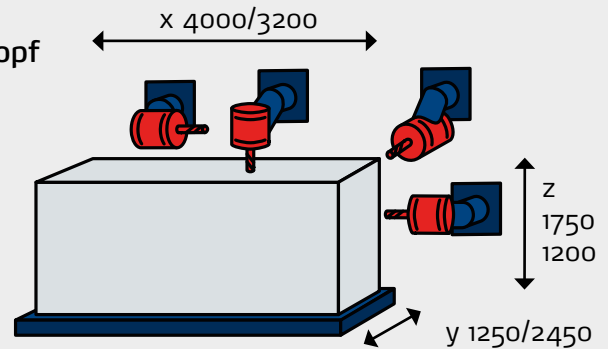
CNC-Fräsen 5-Achs mit Schwenkkopf

x4000 / y1250 / z1750 mm

Schwenkkopf vertikal/horizontal

x3200 / y2450 / z1200 mm

Fräskopf vertikal



- CNC-Horizontal/Vertikal
Bearbeitungszentrum KIHEUNG KNC
U 1250 mit Automatik-Fräskopf
2,5° x 1,0°
X = 4000, Y = 1250, Z = 1750



- CNC-Vertikal-Bearbeitungszentrum
VTEC
X = 3200, Y = 2450, Z = 1200



- CNC-Vertikal-Bearbeitungszentrum
PINNACLE
X = 2000, Y = 850, Z = 900



MASCHINENLISTE – WERKSTATTVIEW

Frästechnik

- CNC-Vertikal-Bearbeitungszentrum
PINNACLE QV 209
X = 2000, Y = 950, Z = 900



- CNC-Vertikal-Bearbeitungszentrum
PINNACLE
X = 1200, Y = 600, Z = 500



- NC-Fräsmaschine MAHO
X = 800, Y = 500, Z = 500



- Universalfräsmaschine RECKER-
MANN
X = 1150, Y = 300, Z = 400



MASCHINENLISTE – WERKSTATTVIEW

Sondermaschinen

Schleiftechnik

- ELBS NC-Schleifmaschine
X = 1200, Y = 500



Bohrtechnik

- Radialbohrmaschine KOLB
X = 2000, Y = 2000
- Radialbohrmaschine DONAU
X = 1000, Y = 500



Räumtechnik

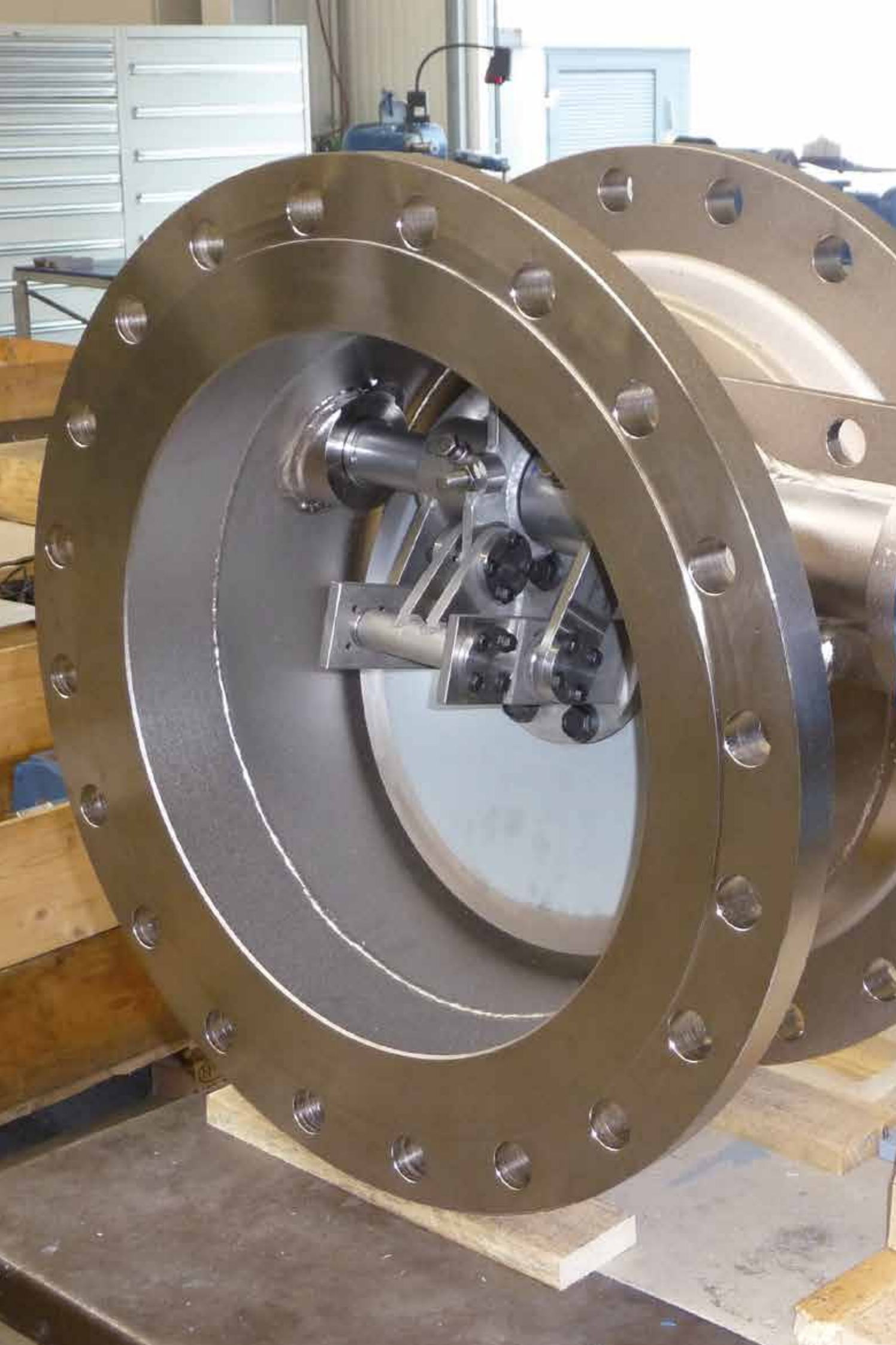
- NC-Nutenziehmaschine
LEISTRITZ-POLYMAT
Nutenbreite: 6–50 mm
Bohrungsdurchmesser: 17–230 mm
Ziehlänge: 400 mm
Tisch: 1060 x 900 mm



Sägen

- Sägezuschnitte
bis $\varnothing 300 \times 6000$ mm Länge
Missler Säge
Vollautomatischer Vorschub





MASCHINENLISTE – WERKSTATTVIEW

Montagetechnik

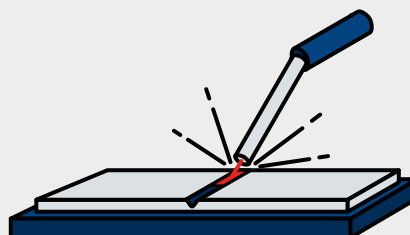
- Wir montieren komplexe Baugruppen mit Stückgewichten bis zu 5 Tonnen



in Kooperation Schweißtechnik

Schweißtechnik

Qualifizierter Schweissfachbetrieb für Druckbehälter und Rohrleitungsbau. Zulassung nach AD HP-O, ASME IX und Sonderwerkstoffe.



GROSS. FELXIBEL. KOMPETENT.

Testen Sie uns und fragen Sie an!

Kontakt: Bernd Wucher, Geschäftsführer ZEBO

Tel. 08389 929929 - 0 · E-Mail: info@zebo.li

DIE ZEBO – IHR AUFTRAGSFERTIGER VON EINZEL- UND SERIENTEILEN

- Fertigung nach DIN ISO 9001-2015
- CAD, BDE und ERP-unterstützte Fertigung
- Materialbeschaffung mit Materialzeugnissen auf Wunsch
- Sägezuschnitte bis Ø 300mm
- Bearbeitung von allen zerspanbaren Werkstoffen durch Drehen, Bohren, Fräsen, Schleifen und Räumen
- Montage vom komplexen Bauteilen nach Stückliste
- Abwicklung von sämtlichen Oberflächen-, Wärmebehandlungen und Zwischenbearbeitungen
- Protokollierte Fertigungsabläufe mit Qualitätsgarantie und Maßprotokollen
- Höchste Flexibilität und Termintreue
- Offene und transparente Kommunikation zum Kunden

... ES BLEIBT SPAN(N)END!



ZEBO

ZERSPANUNGSTECHNIK
BODENSEE

ZEBO Zerspanungstechnik Bodensee GmbH

Hinter der Sage 6-8

88138 Weiensberg

Tel. 08389 929929 - 0

Fax 08389 929929 - 29

info@zebo.li

www.zebo.li

